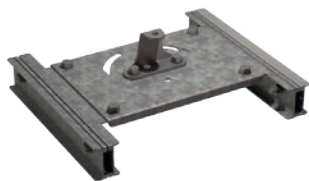




# SECURBAC P

INTERFACE POUR  
COUVERTURES JOINTS DEBOUTS

Interface pour ancrage sur  
couvertures à joints debouts



Utilisable avec :

POINTS D'ANCRAGE

## AVANTAGES

- L'interface SecurBac P est une interface pour ancrage.

Adaptée aux couvertures en bac roulé en acier ou en aluminium et zinc à joint debout d'épaisseur 1mm minimum.

- Interface réglable à pinces disponible en 4 versions pour des ondes plus ou moins larges.

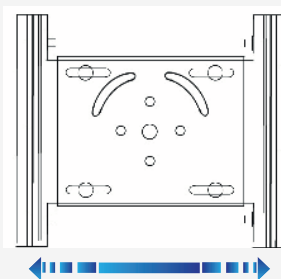
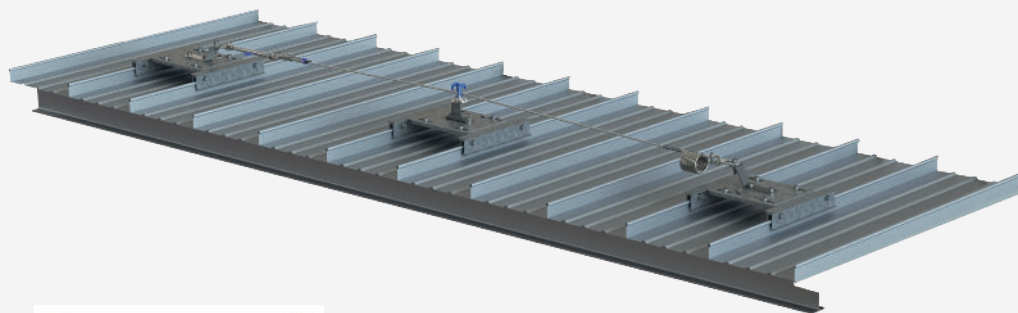
Adaptable aux plages de réglages :

SBP-320 = de 380 à 480mm.

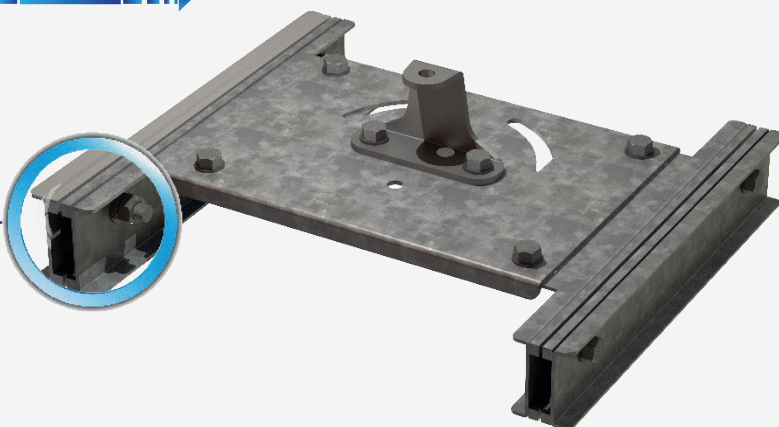
SBP-380 = de 440 à 540mm.

SBP-460 = de 520 à 620mm.

SBP-550 = de 610 à 710mm.



- Le système de serrage par pinces permet de reprendre directement l'interface à la couverture.



## CARACTÉRISTIQUES TECHNIQUES



Résistance à la rupture >1900 daN



Disponible en acier S235



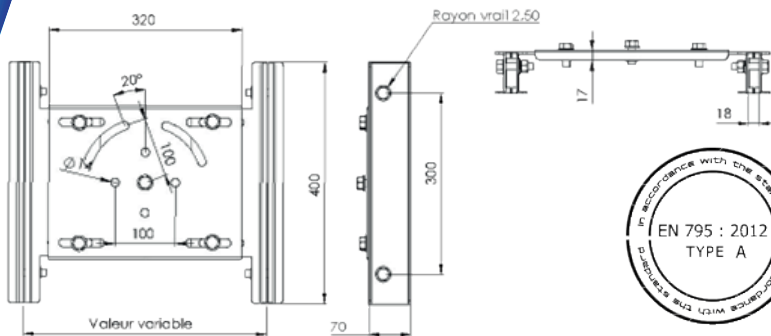
Utilisation en point d'ancrage



Disponible en inox A2



Poids : 10.000kg



## APPLICATIONS

- Ancrages individuels S-One et S-One XL

