

## LIGNE DE VIE SUR DALLE BÉTON OU SUR CHARPENTE MÉTALLIQUE



**NORME**  
NF EN 795 C



### UTILISATION

Cette ligne de vie VECTALINE® s'installe sur un support rigide telles que dalle béton ou charpente métallique. Le potelet reprend les charges induites par la ligne de vie sans ruine. Le potelet est équipé d'une collerette pour pouvoir réaliser un relevé d'étanchéité.

### NOUVEAU POTELET

Le potelet acier galvanisé est remplacé par le potelet carré ALU pour extrémité, intermédiaire et angle de ligne de vie VECTALINE® sur dalle béton et charpente métallique.

Réf : PPACLDV00



### COMPOSITION



← Potelet carré ALU pour ligne de vie  
Réf : PPACLDV01

Collerette ALU pour potelet alu ligne de vie avec rondelle adhésive  
Réf : PPACLDV02



### FIXATIONS

#### Sur dalle béton :

Kit fixation cheville chimique M12 pour dalle béton épaisseur 160 mm min. Réf : LVF05.

#### Sur charpente métallique :

Le bridage est réalisé par l'intermédiaire de 4 tiges filetées zingué M12 et de 2 contre-plaques.

- Kit tiges filetées M12 pour contre-plaque potelet ALU

- Réf : VF02

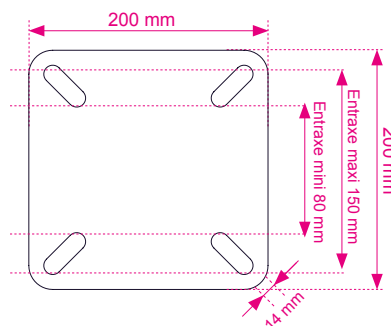


- Contre-plaque de bridage acier galvanisé pour potelet ALU

- Réf : VE02 (x2)



### DIMENSIONS DE LA PLAQUE DE BRIDAGE



## LIGNE DE VIE SUR DALLE BÉTON OU SUR CHARPENTE MÉTALLIQUE

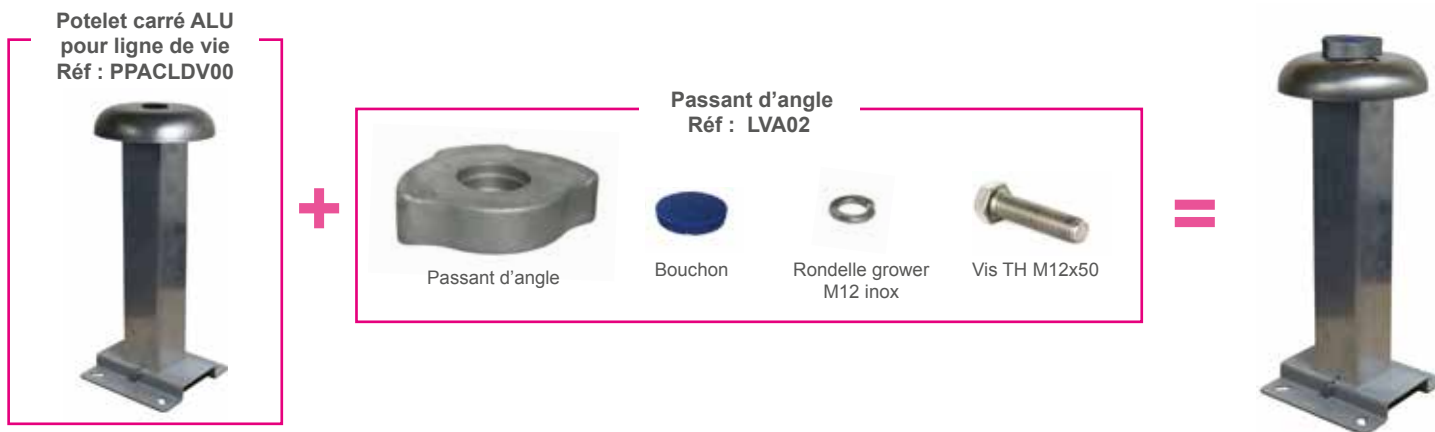
### COMPOSANTS POUR INTERMÉDIAIRE, EXTRÉMITÉ ET RENVOI D'ANGLE

**Potelet pour extrémité de ligne de vie horizontale sur dalle béton / charpente métallique :**

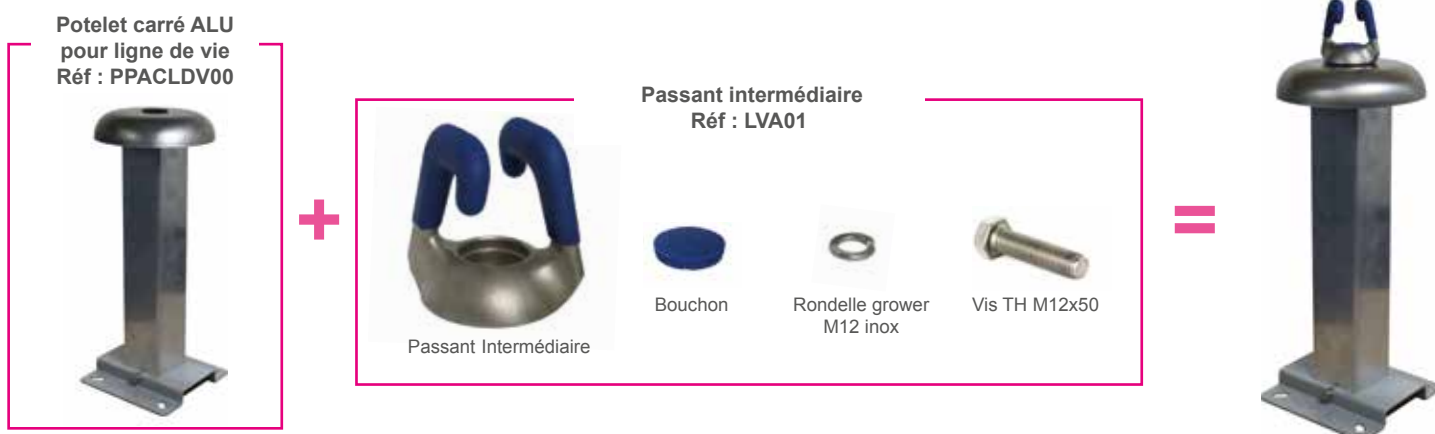


**ATTENTION NOUVEAU :** pour monter la platine d'extrémité sur le nouveau potelet ALU, le kit visserie d'adaptation de référence PPACLDV03 est nécessaire.

**Potelet pour angle de ligne de vie horizontale sur dalle béton / charpente métallique**



**Potelet pour intermédiaire de ligne de vie horizontale sur dalle béton / charpente métallique**



## LIGNE DE VIE SUR DALLE BÉTON OU SUR CHARPENTE MÉTALLIQUE

Exemple de ligne de vie VECTALINE® sur dalle béton



Exemple de ligne de vie VECTALINE® sur charpente métallique

