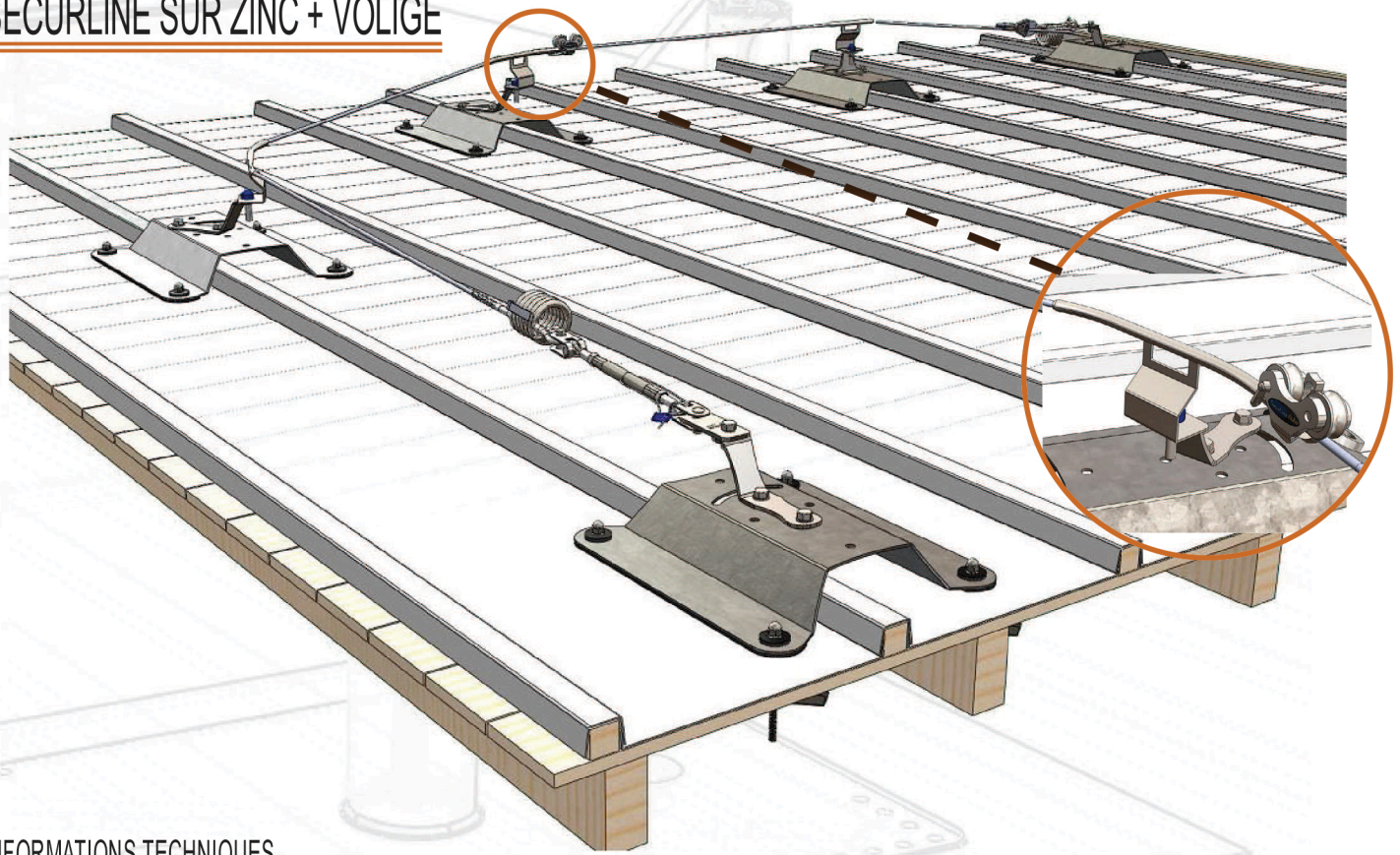


## SECURLINE SUR ZINC + VOLIGE



### INFORMATIONS TECHNIQUES

Ligne de vie uniquement horizontale (angle toléré de 15°).

Limitée à 3 utilisateurs.

Lorsqu'un angle est positionné sur la ligne il est obligatoire de mettre deux absorbeurs.

Entraxe maximum: 15 m.

Longueur minimale : 3m. (pas de longueur maximale)

Angle maximum: 60°.

Mise en place par 4 vis à bascule papillon M10. Perçage de 4 trous diam 34mm à travers le complexe d'étanchéité.

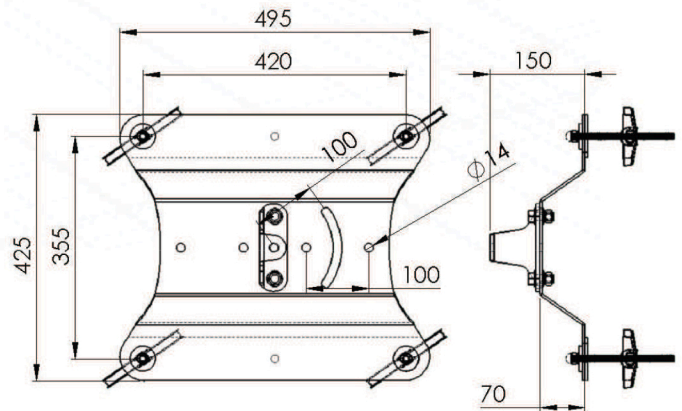
Le SBZ- E possède un adaptateur en Z et se positionne dans les angles et dans les extrémités. Le SBZ - I possède un adaptateur en U et se positionne au niveau des points intermédiaires.

Reprise de l'étanchéité par l'intermédiaire de 2 joints d'étanchéité de 4mm d'épaisseur fournis avec l'interface + 4 rondelles EPDM.

Connexion à la ligne de vie par le coulisseau SL50 ou par un mousqueton EN 362.

Avant la pose de ce produit, bien lire la notice associée disponible sur le site [www.securline.fr](http://www.securline.fr).

### DIMENSIONS DE L'INTERFACE SBZ - I



### COMPOSANTS PRINCIPAUX



Kit SL02



Panonceau SL12



Absorbent SL08



Passant SL05



Passant d'angle SL06



navette auto SL50



Tendeur SL10



Oeil à sertir SL15



Tendeur SL11



Absorbent SL07



Terminaison SL23



Passant SL33