

## GARDE-CORPS EN APPLIQUE (à l'anglaise) ET APPLIQUE DÉPORTÉE

### NORMES

NF EN ISO 14122-3  
NF E85-015



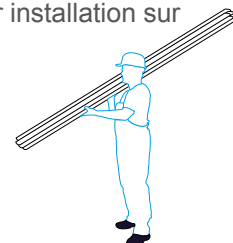
### UTILISATION

Le garde-corps en applique VECTACO® est un système de protection collective anti-chute destiné à protéger les toitures terrasses non accessibles au public. Sa conception permet une pose rapide et simple grâce à ses embouts de lisses et sous lisse rétreints. Le garde-corps en applique VECTACO® se fixe à l'intérieur ou à l'extérieur de l'acrotère. Lorsqu'il y a un déport (*couvertine, maçonnerie, etc*), nous proposons une fixation avec applique déportée de 60 mm.



### AVANTAGES

- > Économique
- > Montage simple et rapide grâce à ses lisses et sous-lisses rétreintes/non rétreintes facilement emboîtables
- > Lisses et sous-lisses en longueurs de 3 m, conditionnées par 7 pour faciliter leur répartition et leur installation sur les toitures terrasses
- > Disponible en stock, délai court



### NOUVEAUTÉS



**La sous-lisse ronde Ø35 mm remplace la sous-lisse triangulaire pour toute la gamme VECTACO®. Ce changement entraîne les modifications sur les produits suivants :**

- Angles plastique et aluminium de sous-lisse;
- Kit jonction échelle / garde-corps de 1000 mm;
- Modification des montants avec un poinçonnage rond et non plus triangulaire.


### RÉFÉRENCES

	Montant droit	Montant incliné	Montant courbé	Montant rabattable
En applique (à l'anglaise)	VA-D1 VA-D2 VA-D3	VA-I1 VA-I2 VA-I3 VA-I4	VA-C1 VA-C2 VA-C3 VA-C4	VA-R1 VA-R2
En applique déportée	VAD-D1 VAD-D2 VAD-D3	VAD-I1 VAD-I2 VAD-I3 VAD-I4	VAD-C1 VAD-C2 VAD-C3 VAD-C4	VAD-R1 VAD-R2

1 : lisse / 2 : lisse + sous-lisse / 3 : lisse + sous-lisse + plinthe / 4 : lisse + 2 sous-lisses + plinthe

## GARDE-CORPS EN APPLIQUE (à l'anglaise) ET APPLIQUE DÉPORTÉE

### CARACTÉRISTIQUES TECHNIQUES

- **Matériau** : aluminium
- **Finition** : brute, anodisée ou thermolaquée sur demande (*teintes ral*) : 
- **Fixations** : 2 chevilles M10
- **Disponible avec montants** : droit, incliné, courbé et rabattable
- **Conformité** : NF EN ISO 14122-3 décembre 2007  
**NF E85-015** avril 2008
- **Attestation** : AT5890779-1  
AT5791764-5  
AT5791764-4

- Deux versions d'appiques disponibles :



**Sans déport** : embase simple et économique

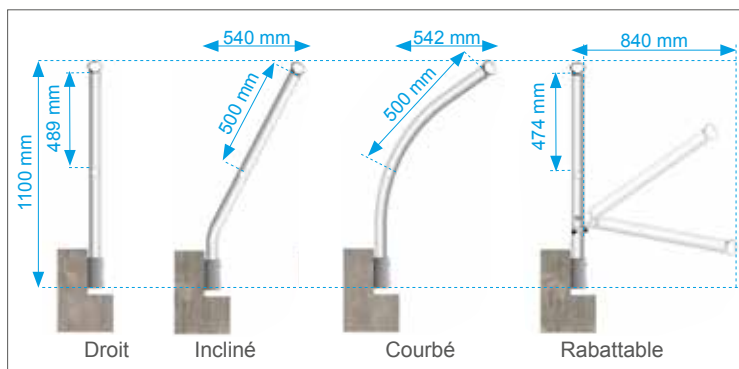


**Avec déport de 60 mm** : permet le passage de la couverture ou d'autres obstacles

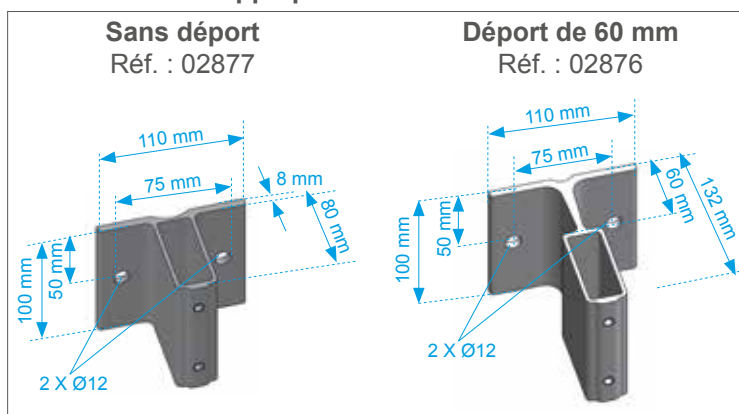
Pour un déport plus important, nous proposons des solutions sur mesure avec des versions déportées avec entretoise ou potelet (cf options).

### DIMENSIONS

#### Dimensions des montants :



#### Dimensions des appliques :



### EXEMPLES DE RÉALISATIONS



## GARDE-CORPS EN APPLIQUE (à l'anglaise) ET APPLIQUE DÉPORTÉE

### CHOIX DES FIXATIONS\* SUR SUPPORT BÉTON

2 chevilles M10 sur acrotère béton non fissuré C 20/25.

Distance bord acrotère	Solution	Modèle zinc		Modèle inox A4	
A ≥ 50 mm	Chimique	Cartouche CHIMFORT 280 ml	344790	Cartouche CHIMFORT 280 ml	344790
		Tiges ECO ZN M10 x 110	344826	Tiges ECO INOX M10 x 110	344960
A ≥ 60 mm	Mécanique	Chevilles Baraco crack FM 753 M10 x 90	344294	Chevilles Baraco crack FM 753 A4 M10 x 90	344100
A ≥ 75 mm	Mécanique	Chevilles Baraco FM 753 M10 x 90	344059	Chevilles Baraco FM 753 A4 M10 x 90	344245

Tableau donné à titre indicatif pour béton C20/25. \*Fixations Etanco (fournies sur demande) - 1 cartouche CHIMFORT pour 20 fixations ; utilisable avec pistolet silicone standard.

### RECOMMANDATIONS DE MONTAGE (cf. Notice)

- Hauteur minimum de l'acrotère sans déport : 120 mm
- Hauteur minimum de l'acrotère avec déport : 120 mm + 40 mm (retombée de couverture) soit 160 mm
- Perçage à 75 mm minimum du haut de l'acrotère
- Entraxe maxi entre montants : 1500 mm
- Angles de lisse et sous lisse réglables à emboîter
- Lisses et sous lisses avec embouts retraits emboîtables
- Assemblage par vis HC et vis autoforeuses fournies
- Plinthe obligatoire si applique extérieur et acrotère ≤ 100 mm

### CONSEILS D'UTILISATION

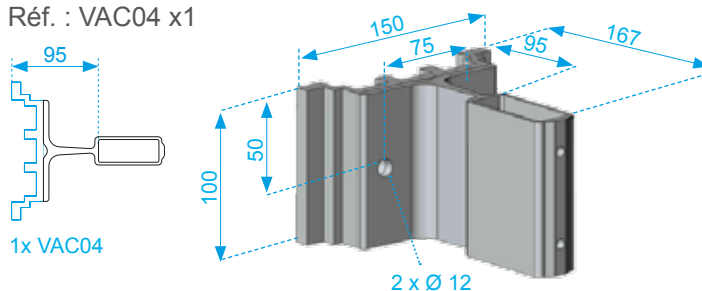
- Notices techniques fournies à la livraison et disponibles sur l'extranet.
- Pour le stockage des produits en aluminium, il est important de stocker les colis emballés à l'abri et au sec.
- Lors de l'installation de garde-corps rabattables, une ligne de vie VECTALINE® est obligatoire pour sécuriser les déplacements des poseurs. Attention avant toute utilisation, se reporter à la notice technique correspondante.



### OPTIONS

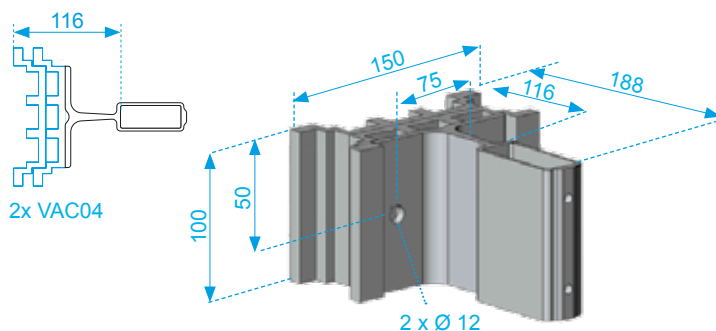
#### - Entretoise pour déport 95 mm

Réf. : VAC04 x1



#### - Entretoise pour déport 116 mm

Réf. : VAC04 x2



#### - Potelet pour déport sur mesure

